

**浙江王金非织造有限公司年产 30000 吨  
SSMMS 纺粘熔喷非织造布建设项目(先  
行) 竣工环境保护验收监测报告**

建设单位：浙江王金非织造布有限公司

编制单位：浙江王金非织造布有限公司

2022 年 11 月

建设单位法人代表： 朱宏伟

编制单位法人代表： 朱宏伟

项目负责人：

报告编写人：

建设单位

电话: 13587929088

传真: /

邮编: 313102

地址:长兴县虹星桥镇工业园区

编制单位

电话: 13587929088

传真: /

邮编: 313102

地址:长兴县虹星桥镇工业园区



# 检验检测机构 资质认定证书

证书编号：171120110457

名称：杭州希科检测技术有限公司

地址：杭州市滨江区滨安路1180号4幢1层

经审查，你机构已具备国家有关法律、行政法规规定的基本条件和能力，现予批准，可以向社会出具具有证明作用的数据和结果，特发此证。资质认定包括检验检测机构计量认证。

检验检测能力及授权签字人见证书附表。

你机构对外出具检验检测报告或证书的法律責任由杭州希科检测技术有限公司承担。

许可使用标志



发证日期：2017年03月13日

有效期至：2023年03月12日

发证机关：



本证书由国家认证认可监督管理委员会监制，在中华人民共和国境内有效。

# 目 录

<b>1、项目概况</b> .....	<b>1</b>
<b>2、验收依据</b> .....	<b>3</b>
2.1 建设项目环境保护相关法律、法规和规章制度 .....	3
2.2 建设项目竣工环境保护验收技术规范 .....	3
2.3 建设项目环境影响报告书（表）及其审批部门审批决定 .....	3
<b>3、项目建设情况</b> .....	<b>4</b>
3.1 地理位置及平面布置 .....	4
3.2 建设内容 .....	6
3.3 主要原辅材料及燃料 .....	7
3.4 水源与水平衡 .....	8
3.5 生产工艺 .....	9
3.6 项目变动情况 .....	11
<b>4、环境保护设施</b> .....	<b>12</b>
4.1 污染物治理/处置设施 .....	12
4.2 环保设施投资及“三同时”落实情况 .....	14
<b>5、建设项目环评报告表的主要结论与建议及审批部门审批决定</b> ...	<b>16</b>
5.1 环评要求与建议 .....	16
5.2 环评主要结论 .....	16
5.3 环评总结论 .....	17
5.4 审批部门审批决定 .....	17
<b>6、验收执行标准</b> .....	<b>21</b>
6.1 废水 .....	21
6.2 废气 .....	21
6.3 噪声 .....	21
6.4 固废 .....	22
6.5 总量控制指标 .....	22
<b>7、验收监测内容</b> .....	<b>23</b>
7.1 环境保护设施调试运行效果 .....	23

<b>8、质量保证及质量控制</b> .....	<b>25</b>
8.1 监测分析方法.....	25
8.2 监测仪器.....	25
8.3 人员资质.....	25
8.4 气体监测分析过程中的质量保证和质量控制.....	25
8.5 水质监测分析过程中的质量保证和质量控制.....	26
8.6 噪声监测分析过程中的质量保证和质量控制.....	27
<b>9、验收监测结果</b> .....	<b>28</b>
9.1 生产工况.....	28
9.2 环境保护设施调试效果.....	28
<b>10、验收监测结论</b> .....	<b>33</b>
10.1 环境保护设施调试运行效果.....	33
10.2 总结论.....	34
10.3 建议.....	34
<b>11、建设项目工程竣工环境保护“三同时”验收报告表</b> .....	<b>35</b>
附件 1 环评批复	
附件 2 污水纳管证明	
附件 3 危废处置协议	
附件 4 固定污染源排污登记回执	
附件 5 检测报告	

## 1、项目概况

浙江王金非织造布有限公司成立于 2015 年 12 月，企业位于长兴县虹星桥镇工业园区工业集聚点，主要从事产业用特种水刺非织造布生产、销售，非织造布生产技术的研发，货物进出口，技术进出口。

2019 年，企业拟扩大和延伸非织造布的产业链，新增水刺生产线和卫生用湿巾项目，以满足国内个人护理用品消费市场需求，建成后全厂可具备 6 条双梳直铺水刺生产线、2 条双梳一铺（半交叉）水刺生产线和 5 条全自动湿巾生产线的规模；《浙江王金非织造布有限公司年产 10 万吨双梳直铺水刺非织造布、3 万吨半交叉水刺非织造布及 1 亿包卫生用湿巾技改项目环境影响报告表》于 2019 年 6 月 17 日通过湖州市生态环境局长兴分局“长环管[2019]101 号”文件审批。由于该项目目前部分生产设备及人员尚未到位，因此企业于 2020 年 10 月 26 日对《浙江王金非织造布有限公司年产 10 万吨双梳直铺水刺非织造布、3 万吨半交叉水刺非织造布及 1 亿包卫生用湿巾技改项目》进行了先行竣工环境保护验收，验收已经验收工作组通过，本次验收过程中实际投产的为 2 条双梳直铺水刺生产线、2 条双梳一铺（半交叉）水刺生产线，产能为年产 3 万吨双梳直铺水刺非织造布、3 万吨半交叉水刺非织造布。

2020 年 6 月，企业用地 21.7 亩建设厂房 10938 平方米（计容面积），对《浙江王金非织造布有限公司建设项目环境影响登记表》进行备案，备案号：202033052200000222。

现因企业发展需要，企业现拟投资 22000 万元，新增引进国际先进水平的无纺布成卷机、无纺布切布机、包装系统等进口设备共 6 台，配套国产纺粘系统、干燥机等设备，建设具有当今国际最先进水平的年产 30000 吨 SSMMS 纺粘熔喷非织造布生产线，产品全部用于国内高端医疗卫生用品及婴童用品。该项目目前已通过长兴县经济和信息化局备案，项目代码 2020-330522-17-03-140790。本项目建成后，全厂预计形成年产 10 万吨双梳直铺水刺非织造布、3 万吨半交叉水刺非织造布、1 亿包卫生用湿巾及 30000 吨 SSMMS 纺粘熔喷非织造布的生产能力。

本项目为扩建项目，2020 年 12 月企业委托杭州忠信环保科技有限公司为该项目编制了《浙江王金非织造有限公司年产 30000 吨 SSMMS 纺粘熔喷非织

造布建设项目环境影响报告表》，2020 年 12 月 31 日该项目通过湖州市生态环境局长兴分局审批，文号：湖长环建[2020]295 号，详见附件 1；审批内容为年产 30000 吨 SSMMS 纺粘熔喷非织造布。目前企业尚有 1 条 SSMMS 纺粘熔生产线未建设，实际产能为年产 15000 吨 SSMMS 纺粘熔喷非织造布，产能未达到批复规模，本次验收为先行验收。

企业已于 2022 年 08 月 04 日进行了固定污染源排污登记，固定污染源排污登记回执编号为 91330522MA28C39GXX001Z。

企业已严格按照环保“三同时”内容进行实施，在保证正常运行的前提下采取相应环保治理措施，最大限度减少外排污染物对周边环境的影响。企业于 2022 年 11 月委托杭州希科检测技术有限公司编制验收监测方案并对验收项目进行了环保“三同时”验收检测（本项目验收范围为湖州市生态环境局长兴分局审批的“湖长环建[2020]295 号”文项目，即浙江王金非织造有限公司年产 30000 吨 SSMMS 纺粘熔喷非织造布建设项目）。待验收监测报告出来后，根据国家及浙江省相关环保政策要求，按照《建设项目环境保护竣工验收管理办法》等文件要求，企业针对该项目编制了《浙江王金非织造有限公司年产 30000 吨 SSMMS 纺粘熔喷非织造布建设项目（先行）竣工环境保护验收监测报告》。

## 2、验收依据

### 2.1 建设项目环境保护相关法律、法规和规章制度

1、《中华人民共和国环境保护法》（中华人民共和国主席令第九号，2015 年 1 月 1 日起施行）；

2、《中华人民共和国水污染防治法》（2018 年 1 月 1 日修订施行）；

3、《中华人民共和国大气污染防治法》（2018 年 10 月 26 日修订施行）；

4、《中华人民共和国环境噪声污染防治法》（2018 年 12 月 29 日修订施行）；

5、《中华人民共和国固体废物污染环境防治法》（2020 年 4 月 29 日修订，于 2020 年 10 月 1 日施行）；

6、《建设项目环境保护管理条例》，国务院令 682 号，2017 年 10 月 1 日起施行；

7、《建设项目竣工环境保护验收暂行办法》，环境保护部国环规环评[2017]4 号；

8、《浙江省建设项目环境保护管理办法》，浙江省人民政府令 364 号，2018 年 3 月 1 日起施行。

### 2.2 建设项目竣工环境保护验收技术规范

1、《建设项目竣工环境保护验收技术指南 污染影响类》，生态环境部公告 2018 年第 9 号，2018 年 5 月 15 日。

### 2.3 建设项目环境影响报告书（表）及其审批部门审批决定

1、《浙江王金非织造有限公司年产 30000 吨 SSMMS 纺粘熔喷非织造布建设项目环境影响报告表》，杭州忠信环保科技有限公司，2020 年 12 月；

2、《关于浙江王金非织造有限公司年产 30000 吨 SSMMS 纺粘熔喷非织造布建设项目环境影响报告表的审查意见》，湖州市生态环境局长兴分局，湖长环建[2020]295 号，2020 年 12 月 31 日。



### 3、项目建设情况

#### 3.1 地理位置及平面布置

##### 3.1.1 地理位置及周围环境概况

本项目位于长兴县虹星桥镇工业园区（中心坐标：北纬 30.942654，东经 119.866943）。项目周边具体环境详见下表。项目地理位置图见图 3-1。

表 3-1 项目周围环境概况

方位	名称
东	空地，朱砂桥居住区（最近距离厂界 127m）
南	九里塘港，旧石桥居住区（最近距离厂界 30m）
西	农田，旧石桥居住区（最近距离厂界 30m）
北	浙江加力仓储设备股份有限公司、浙江逸蓓新材料科技有限公司

##### 3.1.2 平面布置

浙江王金非织造布有限公司位于长兴县虹星桥镇工业园区。具体平面布置见图 3-2。

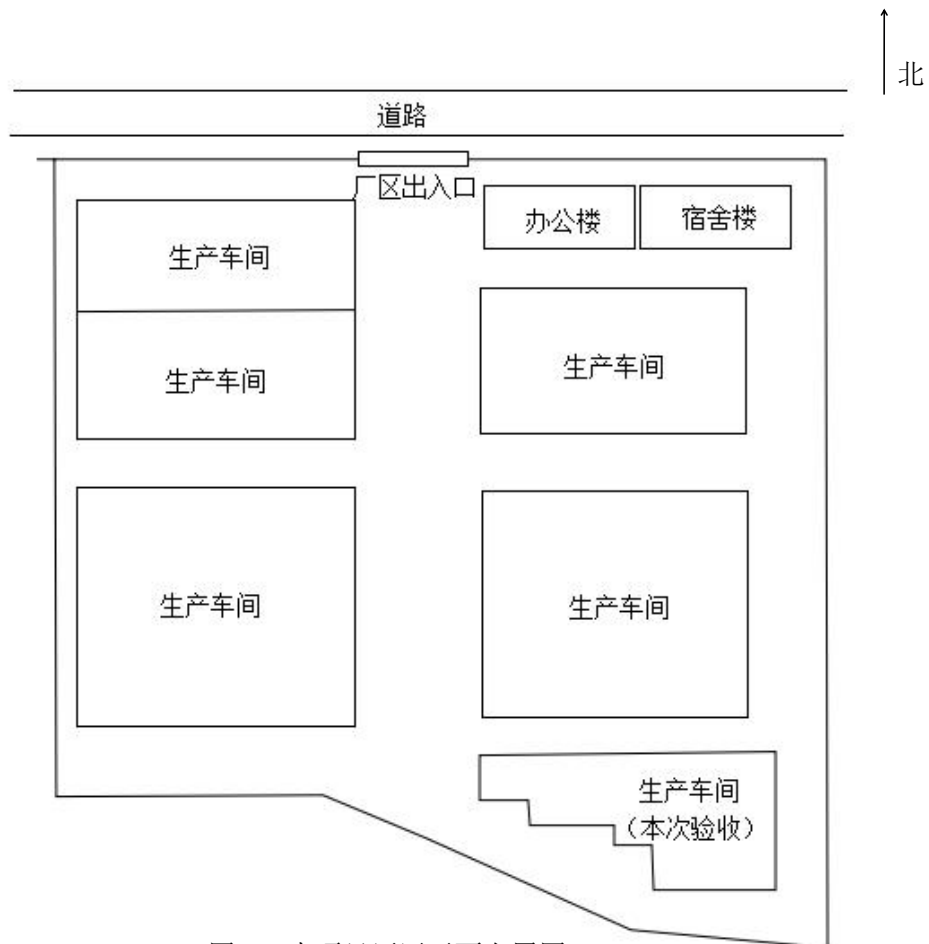


图 3-2 本项目厂区平面布置图



图 3-1 项目地理位置图

## 3.2 建设内容

### 3.2.1 项目基本情况

(1) **项目名称:**浙江王金非织造布有限公司年产 30000 吨 SSMMS 纺粘熔喷非织造布建设项目

(2) **建设性质:** 扩建

(3) **建设地点:** 长兴县虹星桥镇工业园区

(4) **环评单位:** 杭州忠信环保科技有限公司

(5) **建设单位:** 浙江王金非织造布有限公司

(6) **项目投资:** 22000 万元

### 3.2.2 生产规模及产品方案

本项目主要产品方案内容详见表 3-2。

表 3-2 主要产品方案

序号	产品名称	湖长环建[2020]295号审批数量	目前实际数量	增减情况	备注
1	SSMMS 纺粘熔喷非织造布	30000t/a	15000t/a	-15000t/a	/

### 3.2.3 公用工程

#### (1) 给排水

**给水:** 本项目用水主要为纺粘生产线设备冷却用水、废气处理喷淋用水和职工生活用水, 均采用自来水, 由市政供水系统供水。

**排水:** 本项目排水采用雨污分流制排水系统, 雨水经雨水管网收集后, 排入附近水体; 纺粘生产线设备冷却用水循环使用, 不外排; 废气处理喷淋废水循环使用, 定期更换水质, 更换下来的废液委托有资质的危废处置单位进行安全处置; 职工生活污水经化粪池预处理后纳入市政污水管网送长兴新天地环保科技有限公司处理后达标排放。

#### (2) 供电

本项目供电由当地市政供电系统供电。

### 3.2.4 主体工程

本项目在现有厂房内实施生产, 无需新建厂房。

### 3.2.5 生产组织与劳动定员

本项目员工 60 人，实行三班制生产，每班 8 小时，每年工作 300 天。

### 3.2.6 生产设备

本项目主要生产设备清单见表 3-3。

表 3-3 本项目主要设备表 单位：台/条/套

序号	设备名称	型号	审批数量	实际数量	增减情况	备注
			数量	数量		
1	储料罐	150t	2	1	-1	/
2	纺粘系统	/	2	1	-1	/
3	无纺布成卷机	STREAMPLUS20	2	1	-1	/
4	无纺布切布机	SUPER RAPID20	2	1	-1	/
5	卷绕机	/	2	1	-1	/
6	包装系统	/	2	1	-1	/
7	干燥机	/	2	1	-1	/

### 3.3 主要原辅材料及燃料

本项目主要原辅材料消耗详见表 3-4。

表 3-4 本项目主要原辅材料消耗

序号	名称	审批用量	实际用量	增减情况	备注
1	聚丙烯切片	33090 吨/年	16500 吨/年	-16590 吨/年	25kg/袋
2	抗菌防霉专用母粒	5 吨/年	2.5 吨/年	-2.5 吨/年	25kg/袋
3	色母粒	10 吨/年	5 吨/年	-5 吨/年	25kg/袋
4	矿物性导热油	0.5 吨/年	0.3 吨/年	-0.2 吨/年	170kg/桶
5	亲水剂	0.5 吨/年	0.3 吨/年	-0.2 吨/年	25kg/桶

原辅材料说明：

1、聚丙烯（Polypropylene）：由丙烯聚合而制得的一种热塑性树脂。聚丙

烯为无毒、无臭、无味的乳白色高结晶的聚合物，密度只有  $0.90\text{--}0.91\text{g/cm}^3$ ，是所有塑料中最轻的品种之一。易燃，熔点  $165^\circ\text{C}$ ，在  $155^\circ\text{C}$  左右软化，分解温度在  $350\text{--}380^\circ\text{C}$  左右。

2、抗菌防霉专用母粒：将各种抗菌剂均匀分散在基体树脂中作成浓缩体，即抗菌母粒。以一定量抗菌母粒和相应的树脂粒子掺混后，按照塑料、纤维的加工成型方法，即可制得表面具有抗菌作用（杀菌和抑菌作用）的塑料制件、制品和抗菌纤维。

3、亲水剂：即非离子表面活性剂的混合物，液体，无色至黄色，有脂肪味，无危险性。

### 3.4 水源与水平衡

企业用水由市政供水管网统一供给。通过供水管道与项目的供水系统相连接。本项目外排的废水主要为职工生活污水。生活污水经化粪池预处理后纳管排放；该项目现有员工 60 人，人均用水量以  $50\text{L/d}$  计，年工作 300d，则生活用水量  $900\text{t/a}$ ，生活污水产生量以用水量的 85% 计，则生活污水产生量约为  $765\text{t/a}$ ，具体水平衡如下图所示，详见图 3-3。

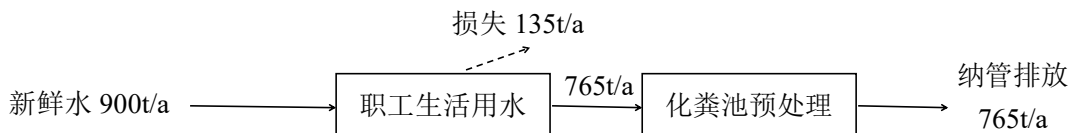


图 3-3 本项目水平衡图

### 3.5 生产工艺

本项目 SSMMS 纺粘熔喷非织造布生产线生产工艺流程如下所示：

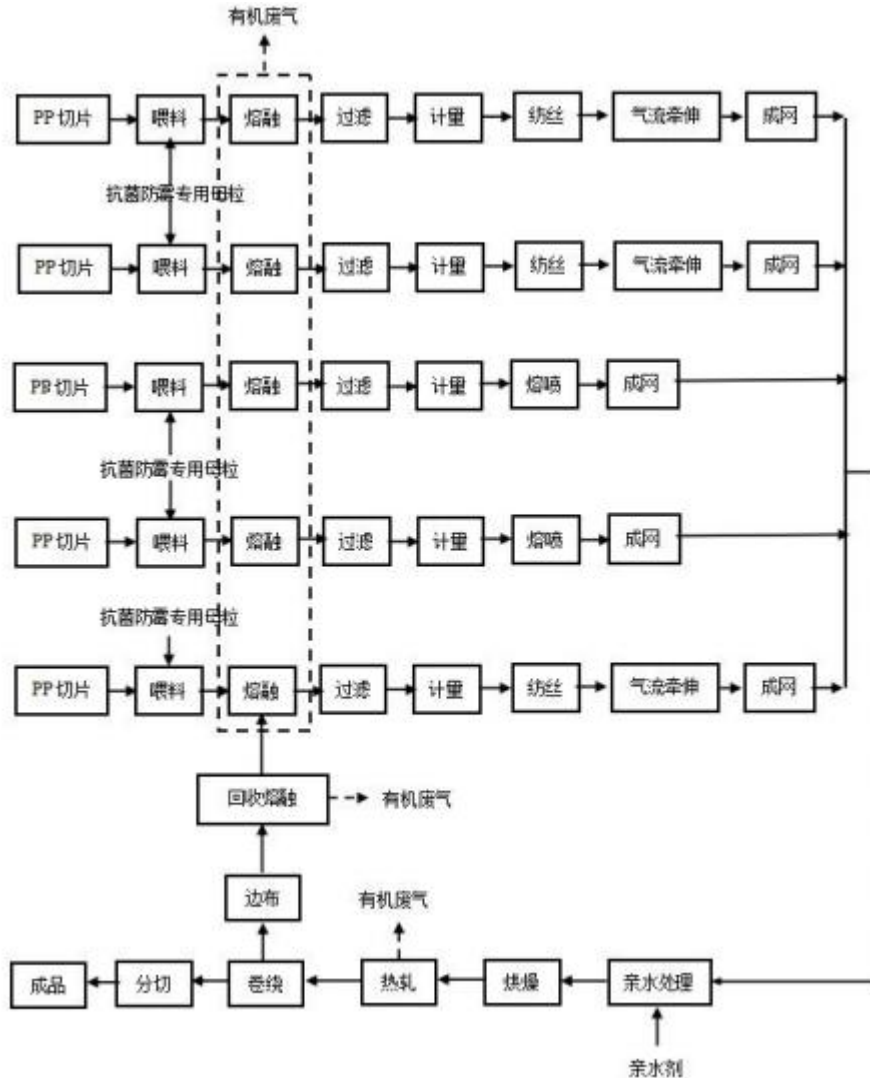


图 3-4 SSMMS 纺粘熔喷非织造布生产线生产工艺及产污流程图

工艺说明：

本项目纺粘线以聚丙烯切片为主要原料，主要包括 PP 切片的熔融、纺丝、熔喷、成网、热轧、卷绕、分切等；S 指纺粘，M 指熔喷，则该生产线简单表示为：

SSMMS：纺粘无纺布+纺粘无纺布+熔喷无纺布+熔喷无纺布+纺粘无纺布=五层纤网热轧而成。

**喂料：**通过真空把原料送到螺杆挤压机入口的自动计量混合喂料系统，喂料系统可以根据需要添加功能性助剂；

**熔融：**通过螺杆挤压机的电加热熔化和螺杆旋转挤压形成具有恒定压力的热熔体，回收的边料通过一个接口与主螺杆连接，把边料塑化后送入螺杆内，熔融温度约 160°C；

**熔体过滤：**熔体经过一个双位熔体过滤装置过滤，过滤网采用不锈钢滤网。此装置可以不停机更换滤网。

**计量：**熔体过滤后通过一段有电加热的熔体管道对熔体保温并通过精确计量泵，使熔体可以精确定量计量并形成稳定的纺丝压力送到熔体分配箱体；熔体分配箱体有多段的电加热装置确保熔体纺丝温度均匀稳定，分配箱内精确设计的分配流道可以确保热熔体在分配箱内的各点的熔体压力一致；

**纺丝：**具有一定温度恒定压力的热熔体通过精密制造的喷丝板上微孔形成熔体细流，形成初生纤维；

**气流牵引：**从喷丝孔喷出的熔体细流，放出大量的热量，必须对此进行热交换，温度大约在 18 度左右的空气从两侧喷出，对每根单丝均能进行均匀性冷却。初生纤维，其物理、机械性能比较差，使用空气对纤维进行牵伸，使喷出的长丝逐渐变细，大分子沿纤维轴向排列，取向度大大提到，特点是空气气流的高速流动带动纤维前进并牵伸。牵伸能使初生纤维大分子由低取向、无结晶的结构变成取向和结晶度都较高的长丝结构；

**成网：**利用长丝牵伸过程中高压气体在管道中产生的空气动力学效应，形成紊流火气流扩散减速方法，使丝束中的纤维分离。铺网就是把经过牵伸、冷却、分丝后的长丝均匀地铺在运动的网帘上，并使铺置的纤网不因外界因素而产生波动或丝束产生飘动；

**亲水处理、干燥：**将亲水剂溶液均匀的涂在纤网表面并烘干水分，主要提高产品的亲水性能。

**热轧：**热轧机有一对垂直排列的热轧辊，上辊刻有固定花纹，纤网在两轧辊间靠热能和压力的作用使花纹突起部分形成轧实的粘合点，从而形成一定强度的非织造材料；

**熔喷工艺：**熔体出挤出机后先经过过滤，然后被送至熔喷头。经过进一步加热后熔体被纺丝计量泵喂入喷丝板。在喷丝孔出口的熔体流被一股高温、高速的气流吹拉而形成一束短纤维，被吹至下面正在运行的纺粘丝网上，形成在

纺粘丝网上的一层均匀的超细纤维层。

**纺丝组件清洗：**纺粘生产线中纺丝组件需定期从纺丝机上拆下来清理，喷丝板经预热分解后送入真空炉热解，热解后采用绒布将喷丝板表面清理干净，该工序无清洗废水产生。

**注：**纺粘生产线不产生任何工艺废水。

### 3.6 项目变动情况

根据项目建设内容和原审批情况及《污染影响类建设项目重大变动清单（试行）》对照，项目性质、建设地点、生产规模、生产工艺和污染防治设施等与原审批环评报告基本一致，污染治理设施略有变动，由于实际生产过程中原辅材料导热油基本不挥发，原环评中废气处理工艺“水喷淋+高压静电+干式过滤+活性炭吸附+催化燃烧”，改为“水喷淋+除雾器+活性炭吸附箱”，根据验收监测报告，废气能够达标排放，未引起周围环境不利影响，不属于工程重大变动。



## 4、环境保护设施

### 4.1 污染物治理/处置设施

#### 4.1.1 废水

本项目废水主要为纺粘生产线设备冷却用水、废气处理喷淋废水以及职工生活污水。纺粘生产线设备冷却用水循环使用，不外排，定期添加损耗；废气处理喷淋废水循环使用，定期更换水质，更换下来的废液委托有资质的危废处置单位进行安全处置；职工生活污水经化粪池预处理后纳入市政污水管网送长兴新天地环保科技有限公司处理后达标排放。

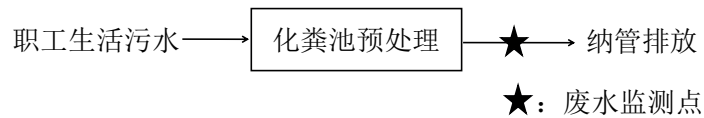


图 4-1 项目废水处理工艺流程图

#### 4.1.2 废气

本项目废气主要为纺粘生产线聚丙烯切片加热融化过程产生的有机废气。

纺粘生产线为密闭车间，纺丝箱体密闭抽气，有机废气经集中收集后通过管道进入一套“水喷淋+除雾器+活性炭吸附箱”装置处理后，尾气由 15 米高排气筒高空排放。

#### 4.1.3 噪声

本项目产生的噪声主要为生产车间内各生产设备运行时产生的工作噪声，企业选用低噪声、节能设备，车间设备布局比较合理，生产时关闭门窗。主要高噪声设备污染源强见表 4-1。

表 4-1 主要高噪声设备污染源强

序号	设备名称	噪声监测 (dB)	备注
1	纺粘系统	80-90	噪声监测点距设备 1m 处
2	无纺布成卷机	70-80	
3	无纺布切布机	70-80	
4	卷绕机	70-80	
5	包装系统	70-80	
6	干燥机	80-90	

#### 4.1.4 固废

本项目固废包括次品、一般废包装材料、过滤废渣、喷丝板擦拭产生的废抹布、废油桶、纺粘废气冷凝收集的废油、废气处理产生的废活性炭、喷淋废液以及职工生活垃圾。

次品、一般废包装材料企业统一收集后出售给物资回收公司综合利用；废抹布、废油桶、废油、废活性炭、喷淋废液属危险废物，分类收集后委托有资质的危废处置单位进行安全处置；过滤废渣、职工生活垃圾委托当地环卫部门统一清运处置。

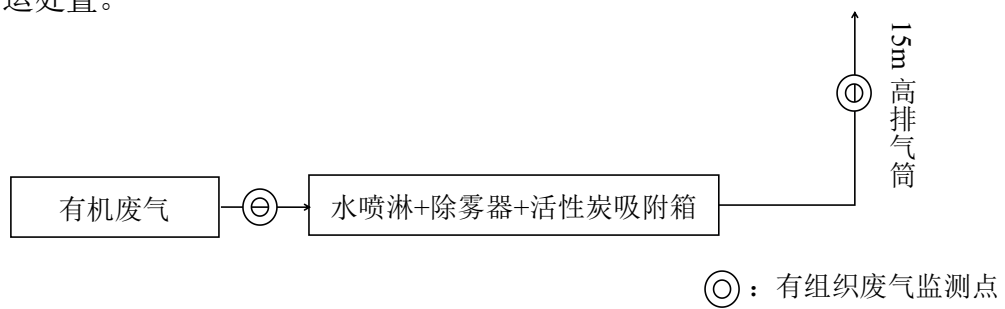


图 4-2 项目废气处理工艺流程图



水喷淋+除雾器+活性炭吸附箱装置

图 4-3 项目部分环保设施照片

## 4.2 环保设施投资及“三同时”落实情况

### 4.2.1 环保设施投资：

**环保投资：**项目总投资 10000 万元，环保总投资实际为 63 万元，占实际总投资的 0.63%，各项环保投资情况见表 4-2。

表 4-2 项目主要环保投资

项目	环保措施	具体分项内容措施	投资（万元）
1	废水治理	依托现有	0
2	废气治理	废气收集系统、废气处理设施等	50
3	噪声治理	隔音降噪措施	10
4	固废处置	固废收集处理	3
总计			63

### 4.2.2 环保设施“三同时”落实情况

环评中提出的废水、废气污染防治措施落实情况见表 4-3。

表 4-3 环评污染防治措施落实情况对照表

内容类型	排放源	污染物名称	污染防治措施	实际落实情况
大气污染物	纺粘生产线	有机废气	将生产线进行房中房密闭的方式进行收集，纺丝箱体密闭抽气，收集的有机废气经“水喷淋+高压静电+干式过滤+活性炭吸附+催化燃烧”净化装置处理净化，尾气沿不低于 15m 高排气筒高空排放	已落实。纺粘生产线为密闭车间，纺丝箱体密闭抽气，有机废气经集中收集后通过管道进入一套“水喷淋+除雾器+活性炭吸附箱”装置处理后，尾气由 15 米高排气筒高空排放。
水污染物	职工生活	生活污水	经化粪池预处理后由长兴新天地环保科技有限公司处理	已落实。纺粘生产线设备冷却用水循环使用，不外排，定期添加损耗；废气处理喷淋废水循环使用，定期更换水质，更换下来的废液委托有资质的危废处置单位进行安全处置；职工生活污水经化粪池预处理后纳入市政污水管网送长兴新天地环保科技有限公司处理后达标排放。
	纺粘生产线	冷却水	循环使用，不外排	
	废气处理	喷淋循环水		
固体废物	纺粘生产线	次品	由废旧物资回收厂家定期收购	已落实。次品、一般废包装材料企业统一收集后出售给物资回收公司综合利用。
	原料包装	一般废包装材料		
	纺粘生产线	废抹布	委托有处理资质的危废单位安全处置	已落实。废抹布、废油桶、废油、废活性炭、喷淋废液属危险废物，分类收集后委托有资质的危废处置单位进行安全处置。
	导热油包装	废铁质油桶		
	废气处理	废油		
	废气处理	废活性炭		
	废气处理	废过滤棉	在厂区内收集后委托环卫部门及时清运，统一作卫生清运处理	已落实。废过滤渣、职工生活垃圾委托当地环卫部门清运。
	纺丝过滤	废过滤渣		
员工生活	生活垃圾			

续上表

噪声	(1) 车间内合理布局，并选用低噪声设备； (2) 做好设备及墙体、门窗的隔声措施； (3) 加强设备的日常维修和更新，确保其处于正常工况，杜绝因生产设备不正常运行产生的高噪声现象。	已落实。企业选用低噪声、节能设备，车间设备布局比较合理，生产时关闭门窗。厂界噪声达标。
----	---	---

## 5、建设项目环评报告表的主要结论与建议及审批部门审批决定

### 5.1 环评要求与建议

为确保项目建设与运行过程中对周围环境造成的污染影响最小化，提出如下建议：

1、建设单位应严格执行建设项目“三同时”制度，在项目建设同时落实各项环保治理措施。

2、企业应积极推行清洁生产，通过清洁生产审计，核对企业各单元操作中原料、产品、能耗等因素，从而确定污染物的来源、数量和类型，进而制定污染削减目标，提出相应的技术措施。

3、设备安装时应做减振处理。平时应加强对设备的保养与维护，严格按照规范操作，确保各污染物均能得到有效控制并始终达标排放。

4、建议在公司管理机构中设立兼职环保人员，负责对整个厂区的环保监督与管理工作。健全环保制度，落实环保岗位责任制，环保设施的保养、维修应制度化，保证设备的正常运转。同时加强环境保护宣传教育，增强全体职工的环保意识。

5、须按本次环评向环境保护管理部门申报的具体产品方案和生产规模组织生产，如产品方案、工艺、设备、原辅材料消耗、生产场地等生产情况有大的变动时，应及时向环境保护管理部门申报。

### 5.2 环评主要结论

#### 1、大气环境影响分析结论

①纺粘线有机废气经废气密闭收集、水喷淋+高压静电+干式过滤+活性炭吸附+催化燃烧”净化装置处理净化，尾气沿不低于 15m 高 G25 排气筒高空排放，有机废气排放浓度符合《合成树脂工业污染物排放标准》（GB31572-2015）中表 5 大气污染物特别排放限值。

②根据预测结果，正常工况下，本项目各污染源排放的非甲烷总烃的小时最大地面浓度贡献值，满足《大气污染物综合排放标准详解》中一次值浓度（非甲烷总烃 2000 $\mu\text{g}/\text{m}^3$ ），厂界污染物浓度满足《合成树脂工业污染物排放标准》（GB31572-2015）企业边界大气污染物浓度限值（非甲烷总烃 4000 $\mu\text{g}/\text{m}^3$ ）。

③根据大气环境防护距离计算结果可知，项目废气污染物排放在厂界外均无超标点，因此无需设置大气环境防护距离。

综上可知，只要企业落实各项环保措施，杜绝超标现象，则本项目废气对周边空气环境影响不大。

## 2、水环境影响分析结论

厂区内实行室外雨污分流、室内清污分流；本扩建项目仅产生生活污水，经化粪池预处理后纳管，由长兴新天地环保科技有限公司进行处理后达标排放。因此，对周围水环境影响不大。

## 3、声环境影响分析结论

经计算预测结果可知，本项目厂界外环境昼间、夜间噪声贡献值可以达到《工业企业厂界环境噪声排放标准》（GB12348-2008）中的 3 类昼间、夜间标准。故本项目噪声设备在厂区车间内运行，并关闭门窗的状态下，一般对项目周边声环境影响较小。为进一步控制生产噪声，建议企业应做好车间隔声降噪措施。因此，本项目噪声对周围声环境影响不大。

## 4、固体废物影响分析结论

本项目固体废物均有可行的处置出路，不会对环境中排放。只要企业做好固废的收集与管理，落实固废治理措施，能做到固废的零排放，对周围环境无不利影响。

## 5.3 环评总结论

综合以上各方面分析评价，浙江王金非织造布有限公司年产 30000 吨 SSMMS 纺粘熔喷非织造布建设项目选址符合“三线一单”生态环境分区管控要求；排放污染物符合国家、省规定的污染物排放标准；造成的环境影响符合建设项目所在地确定的环境质量要求；且符合主体功能区规划、土地利用总体规划、城乡规划、国家和省产业政策等的要求。

鉴此，本环评认为，从环境保护角度来看，本项目在该拟建址实施是可行的。

## 5.4 审批部门审批决定

湖州市生态环境局长兴分局，湖长环建[2020]295 号《关于浙江王金非织造

布有限公司年产 30000 吨 SSMMS 纺粘熔喷非织造布建设项目环境影响报告表的审查意见的函》主要内容如下：

你单位提交的《关于要求许可浙江王金非织造布有限公司年产 30000 吨 SSMMS 纺粘熔喷非织造布建设项目环境影响评价文件的申请》和杭州忠信环保科技有限公司编制的《浙江王金非织造布有限公司年产 30000 吨 SSMMS 纺粘熔喷非织造布建设项目环境影响报告表（报批稿）》均悉。经研究，我局对该项目环评的审查意见如下：

一、该项目拟投资 22000 万元，新增引进国际先进水平的无纺布成卷机、无纺布切布机、包装系统等进口设备共 6 台，配套国产纺粘系统、烘干机等设备，建成投产后可形成年产 30000 吨 SSMMS 纺粘熔喷非织造布的生产能力。根据《环评报告表》、县经信局浙江省企业投资项目备案（赋码）信息表（项目代码 2020-330522-17-03-140790）和其他相关部门预审意见，原则同意项目环评报告结论。

二、项目在设计、建设和运行中，须按照“环保优先、绿色发展”的目标定位和循环经济、清洁生产理念，进一步优化工艺路线和设计方案，选用优质装备和原材料，强化各装置节能降耗措施，从源头减少污染物的产生量和排放量。切实做好以下工作：

1、加强废气污染防治。工艺有机废气收集后经废气处理设备处理达到《合成树脂工业污染物排放标准》（GB31572-2015）中的相应标准后，沿不低于 15 米高排气筒高空排放。同时做好员工劳动保护措施，落实各项大气污染防治政策要求。

2、加强废水污染防治。项目须按照污水零直排建设要求做好水污染防治工作，实施雨污分流、清污分流。；冷却水循环使用，定期添加，不外排；喷淋水循环使用，定期添加，不外排；生活污水经化粪池预处理须达到《污水综合排放标准》（GB8978-1996）中三级标准，其中氨氮、总磷纳管执行《工业企业氨、磷污染物间接排放限值》（DB33/887-2013）中相应标准后纳入园区污水管网，送由长兴新天地环保科技有限公司处理达标后排放。

3、加强固废污染防治。固体废物分类收集、处理，按照“资源化、减量化、无害化”处置原则，建立台账制度，规范设置废物暂存库，危险固废和一般固

废分类收集、堆放、分质处置，提高资源综合利用率，确保处置过程不对环境造成二次污染。严格执行《一般工业固体废物贮存、处置场污染控制标准》（GB18599-2001）和《危险废物贮存污染控制标准》（GB18597-2001）中有关规定。次品、一般废包装材料由相关物资回收单位回收利用；空铁质油桶按危废相关规定管理和处理；废抹布、废过滤棉、废活性炭、破损铁质油桶收集后委托具备资质单位处置；废过滤渣、生活垃圾委托当地环卫部门清运处理。

4、加强噪声污染防治。厂区平面合理布置，生产过程中需加强厂房的密闭性，对机械设备安装减震垫，采取有效的隔声降噪措施，同时加强厂区环境绿化，确保厂界噪声符合《工业企业厂界环境噪声排放标准》（GB12348-2008）中的相应标准。

三、严格落实污染物排放总量控制要求及排污权有偿使用与交易制度。你公司在本项目发生实际排污行为之前，须按照国家、省和当地相关规定落实排污权有偿使用与交易等相关事宜。

四、加强日常环保管理和环境风险防范与应急事件处置能力。你单位应加强员工环保技能培训，建立健全各项环境管理制度。

五、建立健全项目全信息公开机制。按照环保部《建设项目环境影响评价信息公开机制》（环发[2015]162号）等要求，及时、如实向社会公开项目开工前、施工过程中、建成后全过程信息，并主动接受社会监督。

六、根据《环评法》等的规定，若项目的性质、规模、地点、采用的生产工艺或者防治污染、防止生态破坏的措施发生重大变动的，应依法重新报批项目环评文件。自批准之日起超过 5 年方决定该项目开工建设的，其环评文件应当报我局重新审核。在项目建设、运行过程中产生其他不符合经审批的环评文件情形的，应依法办理相关环保手续。项目《环评报告表》经批准后，发布或修订的标准、规范和准入要求等对已经批准的建设项目有新要求的，按新要求执行。

七、项目建设必须严格执行配套的环境保护设施与主体工程同时设计、同时施工、同时投入使用的环境保护“三同时”制度。项目竣工后，须依法开展环保设施竣工验收。经验收合格后，项目方可正式投入生产。

以上意见和《环评报告表》中提出的污染防治措施和风险防范措施，你单



位应在项目设计、建设、运营和管理中认真予以落实。在项目发生实际排污行为之前，你单位须依法申领排污许可证，并按证排污。项目建设期和运营期日常环境监督管理工作由浙江王金非织造布有限公司负责，同时你单位须按规定接受各级生态环境部门的监督检查。

## 6、验收执行标准

### 6.1 废水

本项目废水执行《污水综合排放标准》（GB8978-1996）中表 4 三级标准，具体标准值见表 6-1，氨氮、总磷接管标准参考《工业企业废水氮、磷污染物间接排放限值》（DB33/887-2013）中限值。

表 6-1 污水综合排放标准 单位：mg/L（pH 除外）

污染物	pH	COD <sub>cr</sub>	SS	氨氮	总磷
三级标准	6~9	500	400	35	8

### 6.2 废气

本项目工艺废气排放执行《合成树脂工业污染物排放标准》（GB31572-2015）中表 5 “大气污染物特别排放限值”标准要求，相关标准值见表 6-2 所示。

表 6-2 《大气污染物综合排放标准》（GB16297-1996）

污染物	排放限值 (mg/m <sup>3</sup> )	适用合成树脂类型	企业边界大气污染物浓度限值	
			监控点	1h 浓度(mg/m <sup>3</sup> )
非甲烷总烃	60	所有合成树脂	周界外浓度最高 高点	4.0
单位产品非甲烷总 烃排放量(kg/t 产品)	0.3		/	/

本项目厂区内大气污染物浓度限值满足《挥发性有机物无组织排放控制标准》（GB37822-2019）表 A.1 厂区 VOC<sub>s</sub> 无组织排放限值要求，相关标准值见表 6-3 所示。

表 6-3 《挥发性有机物无组织排放控制标准》（GB37822-2019）

污染物项目	特别排放限值 (mg/m <sup>3</sup> )	限值含义	无组织排放监控位置
NMHC	6	监控点处 1h 平均浓度值	在厂房外设置监控点
	20	监控点处任意一次浓度值	

### 6.3 噪声

根据《声环境功能区划分技术规范》（GB/T15190-2014）的规定，本项目所在区域厂界噪声执行《工业企业厂界环境噪声排放标准》（GB12348-2008）中的 3 类标准，具体标准值见表 6-4。

表 6-4 《工业企业厂界环境噪声排放标准》（GB12348-2008）

（单位：LeqdB(A)）

类别	昼间	夜间
3 类	65	55

## 6.4 固废

固体废弃物处置依据《国家危险废物名录》、《危险废物鉴别标准》（GB5085.1~6-2007）、《危险废物鉴别标准 通则》（GB5085.7-2019）和《固体废物鉴别标准通则》（GB34330—2017），来鉴别一般工业废物和危险废物。

项目产生的一般固体废弃物，执行《一般工业固体废物贮存、处置场污染物控制标准》（GB18599-2001）及修改单（环保部公告 2013 年第 36 号）和《中华人民共和国固体废物污染环境防治法》中的有关规定。

项目产生的危险废物的临时存储执行《危险废物贮存污染控制标准》（GB18597-2001）及修改单的有关规定（环保部公告 2013 年第 36 号）中的有关规定。

生活垃圾处理参照执行《城市生活垃圾处理及污染防治技术政策》（建城[2000]120 号）和《生活垃圾处理技术指南》（建城[2010]61 号）以及国家、省市关于固体废物污染环境防治的法律法规。

## 6.5 总量控制指标

根据环评报告，主要污染物排放总量控制建议值见表 6-5。

表 6-5 污染物排放量及总量控制建议值

种类	总量控制因子	本项目总量控制指标建议值
废水污染物	CODcr (t/a)	0.064
	NH <sub>3</sub> -N (t/a)	0.006
大气污染物	VOC <sub>s</sub> (t/a)	0.942

## 7、验收监测内容

通过对各类污染物达标排放及各类污染治理设施去除效率的监测，来说明环境保护设施调试效果，具体监测内容如下：

### 7.1 环境保护设施调试运行效果

#### 7.1.1 废气监测

##### （1）监测点位置

根据监测目的和该项目废气排放情况，共设置 2 个有组织废气监测点和 4 个厂界无组织废气监测点以及 1 个厂区内监测点（见图 7-1）。

表 7-1 废气监测内容及监测频次

测点编号	监测点位	监测项目	监测频次
G1	7#纺粘线废气处理设施进口	非甲烷总烃	每天 3 次，连续 2 天
G2	7#纺粘线废气处理设施出口		
G3	厂界西北侧	非甲烷总烃	每天 4 次，连续 2 天
G4	厂界东侧		
G5	厂界东南侧		
G6	厂界南侧		
G7	厂区内监测点	非甲烷总烃	每天 3 次，连续 2 天

#### 7.1.2 废水监测

##### （1）监测点位置

根据监测目的和该项目废水排放情况，共设置 1 个废水监测点（见图 7-1）。

##### （2）监测项目及频次

表 7-2 废水监测内容及监测频次

测点编号	监测点位	监测项目	监测频次
W1	生活污水总排口	pH、COD <sub>cr</sub> 、氨氮、SS、总磷	每天 4 次，连续 2 天

#### 7.1.3 噪声监测

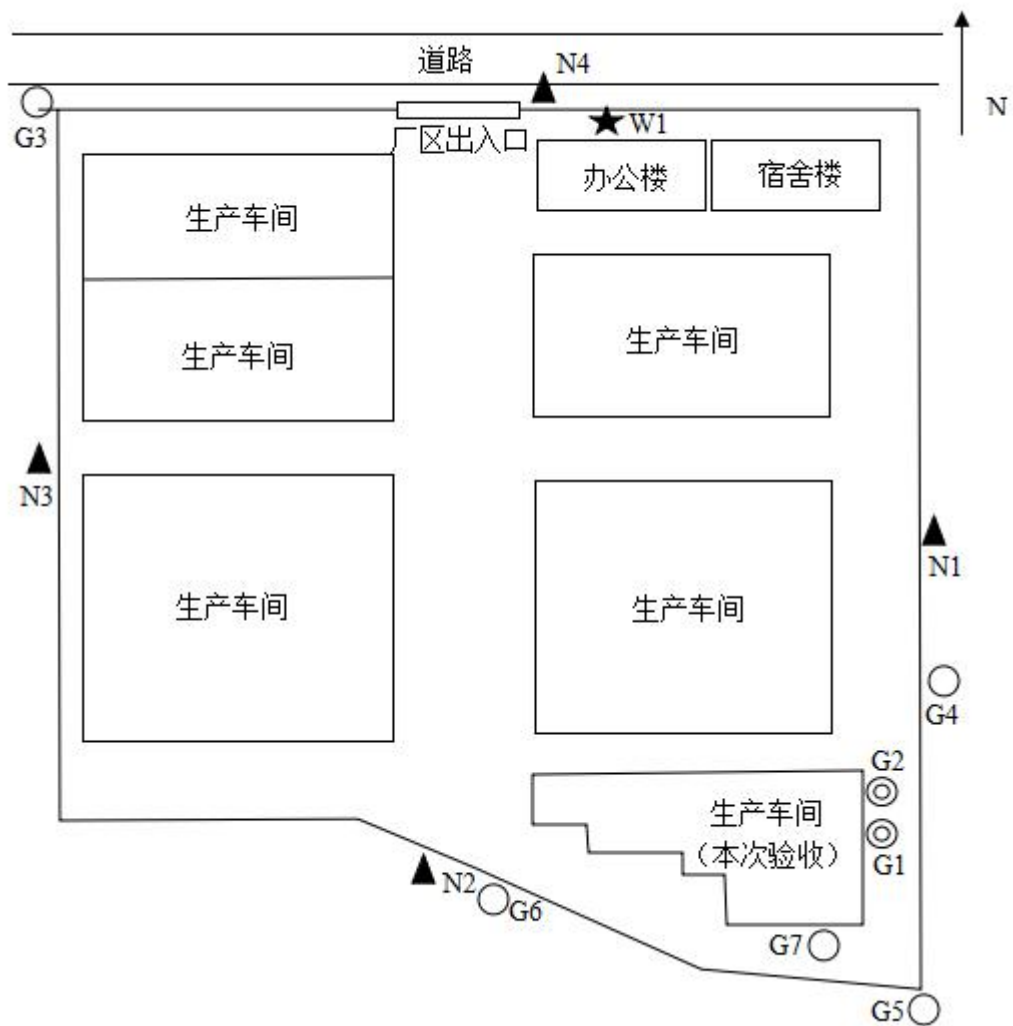
##### （1）监测点位置

根据监测目的和该项目废气排放情况，共设置 4 个厂界噪声监测点位（见图 7-1）。

##### （2）监测项目及频次

表 7-3 噪声监测内容及监测频次

测点编号	监测点位	监测项目	监测频次
N1	厂界东侧	噪声	昼夜间各 1 次，连续 2 天
N2	厂界南侧	噪声	
N3	厂界西侧	噪声	
N4	厂界北侧	噪声	



- ⊙：有组织废气监测点
- ：无组织废气监测点
- ▲：厂界噪声监测点
- ★：废水监测点

图 7-1 本项目监测点位图

## 8、质量保证及质量控制

### 8.1 监测分析方法

表 8-1 监测分析方法一览表

样品类别	检测项目	检测方法
废气	非甲烷总烃	环境空气 总烃、甲烷和非甲烷总烃的测定 直接进样-气相色谱法 HJ 604-2017
		固定污染源排气中非甲烷总烃的测定 气相色谱法 HJ/T38-2017
废水	pH 值	水质 pH 值的测定 玻璃电极法 GB/T 6920-1986
	悬浮物	水质 悬浮物的测定 重量法 GB/T 11901-1989
	化学需氧量	水质 化学需氧量的测定 重铬酸盐法 HJ 828-2017
	氨氮	水质 氨氮的测定 纳氏试剂分光光度法 HJ 535-2009
	总磷	水质 总磷的测定 钼酸铵分光光度法 GB/T 11893-1989
噪声	厂界环境噪声	工业企业厂界环境噪声排放标准 GB 12348-2008

### 8.2 监测仪器

表 8-2 主要监测仪器一览表

仪器名称	设备编号	设备出厂编号	规格型号	设备状态
电子分析天平	CK-SB005-CG	24190490	BSA224S	合格
便携式 pH 计	CK-SB286-EN	601806N0021040088	PHBJ-260	合格
紫外可见分光光度计	CK-SB151-EN	UEE 1707026	UV-1600PC	合格
多功能声级计	CK-SB261-EN	00328512	AWA6228+	合格
自动烟尘（气）测试仪	CK-SB209-EN	5755180920	YQ3000-C	合格
真空箱采样器	CK-SB238-EN	MZ001090715	MH 3052 型	合格

### 8.3 人员资质

所有监测人员包括采样人员与检测人员均经过培训考核并持有上岗证。

### 8.4 气体监测分析过程中的质量保证和质量控制

烟尘采样器在进入现场前使用采样器流量计对设备流量进行校核，流量校准结果均符合要求。烟气测定前后均使用标准气体进行校准，校准结果均符合要求。尽量避免被测排放物中共存污染物对分析的交叉干扰。

#### (1) 工况要求

除标准、规范、建设项目竣工环境保护验收监测等有明确工况规定外，其它生产设备都应在设备正常生产工况时测试。

竣工验收监测，一般规定试生产阶段工况稳定，生产负荷达 75%以上（国家、地方排放标准对生产负荷有规定的按标准执行），环保保护设施运行正常。

#### （2）工况检查

核查风量，核定污染物排放量；核定烟尘排放量。

#### （3）仪器设备质量检查

对微压计、皮托管和烟气采样系统进行气密性检验。气态污染物采样前，确认采样管材质及滤料不吸收且不与待测污染物起化学反应，不被排气成分腐蚀，并能耐受高温排气。

（4）为保证烟尘等速采样，采样时皮托管和采样管必须对准气流，偏差不得超过 10%，采样过程中，应经常检查和调节流量采样后应重复测定流速，当采样前和采样后流速相差大于 20%时，样品作废，重新采样。

（5）颗粒物采样时间不少于 3 分钟，各点采样时间应相等。当采集低浓度颗粒物时，每个样品采样体积不少于 1000 升。

（6）对周期性非稳定排放源，为保证样品具有代表性，应分别监测 2 个生产周期，每个周期至少采集 3 个样品。

（7）污染源废气监测每次至少采集 3 个样品，取平均值。

（8）治理设施的进出口各种参数(温度、压力、湿度、流速、流量及污染物浓度)应同步测定，并用同一类型采用仪器。

（9）有关详细程序执行《固定污染源排气中颗粒物测定和气态污染物采样方法》(GB/T16157-1996)等有关法规、规范。

## 8.5 水质监测分析过程中的质量保证和质量控制

水样的采集、运输、保存、实验室分析和数据计算的全过程均按相关检测标准的要求进行，相关标准没有规定的按《浙江省环境监测质量保证技术规定》

（第三版试行）或内部程序文件相关规定进行。平行样相对偏差均在要求范围以内，各个质控样检测结果均在不确定度范围内，质控数据符合要求。

## 8.6 噪声监测分析过程中的质量保证和质量控制

### （1）监测仪器

每次测量前后必须在测量现场进行声学校准,其前后校准示值偏差不大于 0.5dB。测量时传声器应加防风罩。

噪声仪在使用前后用声校准器校准，噪声仪器校准记录见表 8-4。

表 8-4 噪声仪校准情况

测试仪器	声校准器	测试日期	校准值 dB (A)	使用前校准 结果 dB(A)	使用后校准 结果 dB(A)	符合情况
多功能声级计 AWA6228+	声校准器 AWA6021	2022.11.04	94.0	93.8	93.8	符合要求
		2022.11.05	94.0	93.8	93.8	符合要求

### （2）测量条件

测量时应无雨雪、雷电天气，风速为 5m/s 以下时进行。无剧烈的温变梯度变化，强电场高度等情况。测量应在被测定声源正常工作时间进行，同时注明当时工况。测点附近应避开人为噪声源的干扰。



## 9、验收监测结果

### 9.1 生产工况

2022 年 11 月 04 日-11 月 05 日监测期间生产设备正常运行，废气处理设施均正常运行，验收监测期间主体设备主产品实际生产负荷为 80.5%-87.4%，在 75%负荷之上，满足建设项目竣工环境保护验收监测生产工况的要求。

### 9.2 环境保护设施调试效果

#### 9.2.1 污染物达标排放监测结果

##### 9.2.1.1 废水

项目废水监测结果见表 9-1 所示。

表 9-1 废水监测结果

单位：mg/L，pH 为无量纲

采样日期	测点编号	采样位置	频次	样品性状	pH 值	氨氮	化学需氧量	悬浮物	总磷
2022.11.04	W1	生活污水总排口	1	微黄、微臭、微浊	7.9	11.0	173	162	3.83
			2	微黄、微臭、微浊	7.4	11.6	177	204	3.82
			3	微黄、微臭、微浊	7.7	10.6	184	183	3.83
			4	微黄、微臭、微浊	8.0	11.0	192	160	3.84
			均值（范围）		7.4-8.0	11.0	182	177	3.83
2022.11.05	W1	生活污水总排口	1	微黄、微臭、微浊	8.0	11.0	195	158	3.76
			2	微黄、微臭、微浊	7.8	11.0	188	180	3.84
			3	微黄、微臭、微浊	8.1	11.3	186	172	3.97
			4	微黄、微臭、微浊	7.5	10.9	171	186	3.64
			均值（范围）		7.5-8.1	11.0	185	174	3.80
执行标准					6~9	35	500	400	8
达标情况					达标	达标	达标	达标	达标

2022 年 11 月 04 日-11 月 05 日监测期间，浙江王金非织造布有限公司生活污水总排口中 pH 值、化学需氧量、悬浮物均符合《污水综合排放标准》（GB8978-1996）表 4 三级标准要求；氨氮、总磷符合《工业企业废水氮、磷污染物间接排放限值》（DB33/887-2013）中的其他企业排放限值要求。

##### 9.2.1.2 废气

###### （1）有组织废气

2022 年 11 月 04 日-11 月 05 日进行了废气监测，废气监测结果见下表所示。

## 测报告

表 9-2 废气监测结果

监测时间		2022.11.04		2022.11.05			
监测点位		7#纺粘线废气处理设施进口 G1	7#纺粘线废气处理设施出口 G2	7#纺粘线废气处理设施进口 G1	7#纺粘线废气处理设施出口 G2		
排气筒高度 (m)		15	15	15	15		
废气防治工艺		水喷淋+除雾器+活性炭吸附箱	水喷淋+除雾器+活性炭吸附箱	水喷淋+除雾器+活性炭吸附箱	水喷淋+除雾器+活性炭吸附箱		
标干流量 (m <sup>3</sup> /h)		6.54×10 <sup>3</sup>	7.99×10 <sup>3</sup>	6.85×10 <sup>3</sup>	7.65×10 <sup>3</sup>		
非甲烷总烃	排放浓度 (mg/m <sup>3</sup> )	1	10.9	1.71	8.91	1.66	
		2	11.4	1.65	10.5	1.63	
		3	10.5	1.80	10.1	1.61	
		均值	11.0	1.72	9.84	1.63	
	排放速率 (kg/h)	0.0717		0.0137		0.0674	
	去除率 (%)	80.9		81.5			
	排放标 (mg/m <sup>3</sup> )	60		60			
	达标情况	达标		达标			

2022 年 11 月 04 日-11 月 05 日监测期间内,7#纺粘线废气处理设施出口中非甲烷总烃排放浓度符合《合成树脂工业污染物排放标准》(GB31572-2015)中表 5“大气污染物特别排放限值”标准要求。

## (2) 无组织废气

监测期间气象参数见表 9-3, 厂界无组织废气监测结果见表 9-4, 厂区内大气污染物监控点监测结果见表 9-5 所示。

表 9-3 监测期间气象参数

采样日期	风向	风速 m/s	气温 °C	气压 kPa	天气情况
2022.11.04	西北	1.5-2.4	12.7-20.7	102.5	晴
2022.11.05	西北	1.3-1.8	14.2-22.1	101.9	晴

表 9-4 无组织废气监测结果

单位: mg/m<sup>3</sup>

监测项目	监测日期	测点编号	采样位置	厂界浓度				最大值	标准限值	达标情况
				第一次	第二次	第三次	第四次			
非甲烷总烃	2022.11.04	G3	厂界西北侧	0.79	0.64	0.51	0.90	1.65	4.0	达标
		G4	厂界东侧	1.02	1.50	1.41	1.65			
		G5	厂界东南侧	1.50	1.47	1.46	1.39			
		G6	厂界南侧	1.34	1.41	1.48	1.34			
	2022.11.05	G3	厂界西北侧	0.82	0.52	0.77	0.87	1.57		
		G4	厂界东侧	1.15	1.13	1.24	1.24			
		G5	厂界东南侧	1.33	1.52	1.46	1.27			
		G6	厂界南侧	1.57	1.32	1.32	1.38			

## 测报告

表 9-5 厂区内废气监测结果（单位：mg/m<sup>3</sup>）

监测项目	监测日期	测点编号	采样位置	厂界浓度			均值	标准限值	达标情况
				第一次	第二次	第三次			
非甲烷总烃	2022.11.04	G7	厂区内监测点	1.39	1.31	1.41	1.37	6.0	达标
	2022.11.05	G7	厂区内监测点	1.49	1.48	1.55	1.51		达标

2022 年 11 月 04 日-11 月 05 日监测期间，厂界无组织废气各监测点中非甲烷总烃排放浓度均符合《合成树脂工业污染物排放标准》（GB31572-2015）中表 9 “企业边界大气污染物浓度限值”标准要求；厂区内监测点非甲烷总烃排放浓度符合《挥发性有机物无组织排放控制标准》（GB37822-2019）表 A.1 “厂区内 VOCs 无组织排放限值”中的特别排放限值要求。

### 9.2.1.3 噪声

噪声监测点位见图 7-1，监测结果见表 9-5。

表 9-5 厂界噪声监测结果

检测日期	测点编号	测点位置	昼间噪声 Leq dB(A)	夜间噪声 Leq dB(A)
2022.11.04	N1	厂界东侧	57	46
	N2	厂界南侧	58	46
	N3	厂界西侧	59	45
	N4	厂界北侧	58	44
2022.11.05	N1	厂界东侧	58	46
	N2	厂界南侧	59	48
	N3	厂界西侧	58	45
	N4	厂界北侧	57	46
执行标准			65	55
达标情况			达标	达标

2022 年 11 月 04 日-11 月 05 日监测周期内，浙江王金非织造布有限公司厂界东侧、厂界南侧、厂界西侧、厂界北侧昼夜间噪声均符合《工业企业厂界环境噪声排放标准》（GB 12348-2008）中的 3 类标准要求。

### 9.2.1.4 固废

#### 9.2.1.4.1 种类和属性

本项目产生的固废如表 9-6 所示。

表 9-6 企业固废实际产生情况及处理情况

序号	固废名称	属性	环评处置方式	实际情况	符合情况
1	次品	一般固废	由废旧物资回收厂家定期收购	次品、一般废包装材料企业统一收集后出售给物资回收公司综合利用。	符合
2	一般废包装材料	一般固废			
3	废抹布	危险固废	委托有处理资质的危废单位安全处置	废抹布、废油桶、废油、废活性炭、喷淋废液属危险废物，分类收集后委托有资质的危废处置单位进行安全处置。	符合
4	废铁质油桶	危险固废			
5	废油	危险固废			
6	废活性炭	危险固废			
7	废过滤棉	危险固废			
8	废过滤渣	一般固废	在厂区内收集后委托环卫部门及时清运，统一作卫生清运处理	废过滤渣、职工生活垃圾委托当地环卫部门清运。	符合
9	生活垃圾	一般固废			

#### 9.2.1.4.2 固废收集、储存情况及固体废物管理制度

本项目固废包括次品、一般废包装材料、过滤废渣、喷丝板擦拭产生的废抹布、废油桶、纺粘废气冷凝收集的废油、废气处理产生的废活性炭、喷淋废液以及职工生活垃圾。

次品、一般废包装材料企业统一收集后出售给物资回收公司综合利用；废抹布、废油桶、废油、废活性炭、喷淋废液属危险废物，分类收集后委托有资质的危废处置单位进行安全处置；过滤废渣、职工生活垃圾委托当地环卫部门统一清运处置。

建设项目生产厂区设有危险废物暂存库和一般固废暂存库，暂存库设置基本符合规范要求；一般固废和危险废物按要求贮存在相应的暂存库内。

#### 9.2.1.5 污染物排放总量核算

##### 1、废气

根据运行时间和监测期间排放口排放速率监测结果，计算得出该企业废气污染因子的年排放量。废气监测因子排放量见表 9-7。

表 9-7 废气监测因子年排放量

特征污染物	监测日期	有组织废气排放口排放速率 (kg/h)	年运行时间 (h)	核算排放量 (t/a)	环评建议总量 (t/a)	符合情况
VOCs	2022.11.04	0.0137	7200	0.0943	0.942	符合
	2022.11.05	0.0125				

由上表可知，本项目实际排放的有组织废气 VOCs 排放总量为 0.0943t/a，环评报告/排污许可证允许排放量为 VOCs 0.942t/a，实际排放的有组织废气污染物总量在环评和排污许可证总量控制要求内，废气污染物排放量符合环评和排污许可证总量控制要求。

## 2、废水

项目年排水量约 765 吨，排放浓度 COD<sub>Cr</sub> 按 50mg/L 计，NH<sub>3</sub>-N 按 5mg/L 计，则 COD<sub>Cr</sub> 排放总量为 0.038t/a，NH<sub>3</sub>-N 排放总量为 0.004t/a，符合环评建议总量 COD<sub>Cr</sub> 0.064t/a、NH<sub>3</sub>-N 0.006t/a 要求。

## 9.2.2 环保设施去除效率监测结果

### 9.2.2.1 废气治理设施

本项目废气处理设施去除效率见表 9-8 所示。

表 9-8 废气处理设施去除效率情况

排气筒	废气处理设施	项目	2022.11.04	2022.11.05	平均去除率
7#纺粘线废气处理设施出口	水喷淋+除雾器+活性炭吸附箱	非甲烷总烃去除率 (%)	80.9	81.5	81.2

2022 年 11 月 04 日-11 月 05 日监测期间，7#纺粘线废气处理设施出口（水喷淋+除雾器+活性炭吸附箱）对非甲烷总烃的平均去除率为 81.2%。

## 10、验收监测结论

### 10.1 环境保护设施调试运行效果

#### 10.1.1 环保设施处理效率监测结果

2022 年 11 月 04 日-11 月 05 日监测期间，7#纺粘线废气处理设施出口（水喷淋+除雾器+活性炭吸附箱）对非甲烷总烃的平均去除率为 81.2%。

#### 10.1.2 污染物排放监测结果

##### 10.1.2.1 废水验收监测结论

2022 年 11 月 04 日-11 月 05 日监测期间，浙江王金非织造布有限公司生活污水总排口中 pH 值、化学需氧量、悬浮物均符合《污水综合排放标准》（GB8978-1996）表 4 三级标准要求；氨氮、总磷符合《工业企业废水氮、磷污染物间接排放限值》（DB33/887-2013）中的其他企业排放限值要求。

##### 10.1.2.2 废气验收监测结论

###### 1、有组织废气

2022 年 11 月 04 日-11 月 05 日监测期间内，7#纺粘线废气处理设施出口中非甲烷总烃排放浓度符合《合成树脂工业污染物排放标准》（GB31572-2015）中表 5 “大气污染物特别排放限值”标准要求。

###### 2、无组织废气

2022 年 11 月 04 日-11 月 05 日监测期间，厂界无组织废气各监测点中非甲烷总烃排放浓度均符合《合成树脂工业污染物排放标准》（GB31572-2015）中表 9 “企业边界大气污染物浓度限值”标准要求；厂区内监测点非甲烷总烃排放浓度符合《挥发性有机物无组织排放控制标准》（GB37822-2019）表 A.1 “厂区内 VOCs 无组织排放限值”中的特别排放限值要求。

##### 10.1.2.3 噪声验收监测结论

2022 年 11 月 04 日-11 月 05 日监测周期内，浙江王金非织造布有限公司厂界东侧、厂界南侧、厂界西侧、厂界北侧昼夜间噪声均符合《工业企业厂界环境噪声排放标准》（GB 12348-2008）中的 3 类标准要求。

#### 10.1.2.4 固废验收监测结论

本项目固废包括次品、一般废包装材料、过滤废渣、喷丝板擦拭产生的废抹布、废油桶、纺粘废气冷凝收集的废油、废气处理产生的废活性炭、喷淋废液以及职工生活垃圾。

次品、一般废包装材料企业统一收集后出售给物资回收公司综合利用；废抹布、废油桶、废油、废活性炭、喷淋废液属危险废物，分类收集后委托有资质的危废处置单位进行安全处置；过滤废渣、职工生活垃圾委托当地环卫部门统一清运处置。

建设项目生产厂区设有危险废物暂存库和一般固废暂存库，暂存库设置基本符合规范要求；一般固废和危险废物按要求贮存在相应的暂存库内。

#### 10.1.2.5 污染物排污总量

经核算，企业 VOCs 排放总量为 0.0943t/a。企业排放的仅为职工生活污水，本次验收废水不纳入总量调控。

### 10.2 总结论

该项目在建设及运营中，按照建设项目环境保护“三同时”的有关要求，基本落实了环评报告书和批复意见中要求的环保设施与措施；监测期间废气、废水达标排放，厂界噪声达标，基本符合建设项目环境保护设施竣工验收条件。

### 10.3 建议

（1）建议进一步提高环保管理水平，健全各项规章制度并严格遵照执行，本着“以防为主，综合治理，以管促治”的原则，加强科学管理，切实落实企业制定的各项环保措施，以进一步减少污染的排放量。

（2）加强废气处理设施的运行管理和台账建设，各废气处理设施应做好清理维护，确保废气达标排放。

（3）完善各类环保管理制度，环保设备要有专人负责管理，将环保责任落实到人。

（4）完善危废暂存仓库的截留导排、标识标签标牌等规范化建设，加强危废台账和转移联单管理。

## 11、建设项目工程竣工环境保护“三同时”验收报告表

填表单位（盖章）： 浙江王金非织造布有限公司

填表人（签字）：

项目经办人（签字）：

建设项目	项目名称		浙江王金非织造布有限公司年产 30000 吨 SSMMS 纺粘熔喷非织造布建设项目				项目代码		2020-330522-17-03-140790		建设地点		长兴县虹星桥镇工业园区		
	行业类别（分类管理名录）		C-1781 非织造布织造				建设性质		<input type="checkbox"/> 新建 <input checked="" type="checkbox"/> 扩建 <input type="checkbox"/> 技术改造				项目厂区中心经度/纬度		
	设计生产能力		年产 30000 吨 SSMMS 纺粘熔喷非织造布				实际生产能力		年产 15000 吨 SSMMS 纺粘熔喷非织造布		环评单位		杭州忠信环保科技有限公司		
	环评文件审批机关		湖州市生态环境局长兴分局				审批文号		湖长环建[2020]295 号		环评文件类型		报告表		
	开工日期		2021 年 10 月				竣工日期		2022 年 8 月		排污许可证申领时间		2022.08.04		
	环保设施设计单位						环保设施施工单位				本工程排污许可证编号		91330522MA28C39GXX001Z		
	验收单位		浙江王金非织造布有限公司				环保设施监测单位		杭州希科检测技术有限公司		验收监测时工况		80.5%、87.4%		
	投资总概算（万元）		22000				环保投资总概算（万元）		63		所占比例（%）		0.29		
	实际总投资		10000				实际环保投资（万元）		63		所占比例（%）		0.63		
	废水治理（万元）		0		废气治理（万元）		50		噪声治理（万元）		10		固体废物治理（万元）		3
新增废水处理设施能力		/				新增废气处理设施能力		/				绿化及生态（万元）		其他（万元）	
运营单位						运营单位社会统一信用代码（或组织机构代码）				验收时间		2022 年 11 月 04 日-11 月 05 日			
污染物排放达标与总量控制（工业建设项目详填）	污染物		原有排放量(1)	本期工程实际排放浓度(2)	本期工程允许排放浓度(3)	本期工程产生量(4)	本期工程自身削减量(5)	本期工程实际排放量(6)	本期工程核定排放总量(7)	本期工程“以新带老”削减量(8)	全厂实际排放总量(9)	全厂核定排放总量(10)	区域平衡替代削减量(11)	排放增减量(12)	
	废水														
	化学需氧量							0.038t/a	0.064t/a						
	氨氮							0.004t/a	0.006t/a						
	石油类														
	废气														
	二氧化硫														
	烟尘														
	工业粉尘														
	氮氧化物														
工业固体废物															
与项目有关的其他特征污染物		VOC					0.0943t/a	0.942t/a							

注：1、排放增减量：（+）表示增加，（-）表示减少。2、(12)=(6)-(8)-(11)，(9) = (4)-(5)-(8)-(11) + (1)。3、计量单位：废水排放量——万吨/年；废气排放量——万标立方米/年；工业固体废物排放量——万吨/年；水污染物排放浓度——毫克/升；水污染物排放量——吨/年，大气污染物排放浓度——毫克/立方米；大气污染物排放量——吨/年



# 湖州市生态环境局文件

湖长环建〔2020〕295号

## 关于浙江王金非织造布有限公司年产 30000 吨 SSMMS 纺粘熔喷非织造布建设项目 环境影响报告表的审查意见

浙江王金非织造布有限公司：

你单位提交的《关于要求许可浙江王金非织造布有限公司年产 30000 吨 SSMMS 纺粘熔喷非织造布建设项目环境影响评价文件的申请》和杭州忠信环保科技有限公司编制的《浙江王金非织造布有限公司年产 30000 吨 SSMMS 纺粘熔喷非织造布建设项目环境影响报告表》（报批稿）（以下简称《环评报告表》及其他相关材料收悉。根据《中华人民共和国环境影响评价法》等相关环保法律法规，经研究，现将我局审查意见函告如下：

一、项目拟投资 22000 万元，新增引进国际先进水平的无纺布成卷机、无纺布切布机、包装系统等进口设备共 6 台，配套国

产纺粘系统、干燥机等设备，建成投产后可形成年产 30000 吨 SSMMS 纺粘熔喷非织造布的生产能力。根据《环评报告表》、县经信局浙江省企业投资项目备案（赋码）信息表（项目代码 2020-330522-17-03-140790）和其他相关部门预审意见，原则同意项目环评报告结论。

二、项目在设计、建设和运行中，须按照“环保优先、绿色发展”的目标定位和循环经济、清洁生产的理念，进一步优化工艺路线和设计方案，选用优质装备和原材料，强化各装置节能降耗措施，从源头减少污染物的产生量和排放量。切实做好以下工作：

1. 加强废气污染防治。工艺有机废气收集后经废气处理设备处理达到《合成树脂工业污染物排放标准》(GB31572-2015)中的相应标准后，沿不低于 15 米高排气筒高空排放。同时做好员工劳动保护措施，落实各项大气污染防治政策要求。

2. 加强废水污染防治。项目须按照污水零直排建设要求做好水污染防治工作，实施雨污分流、清污分流。冷却水循环使用，定期添加，不外排；喷淋水循环使用，定期添加，不外排；生活污水经化粪池预处理须达到《污水综合排放标准》(GB8978-1996)中三级标准，其中氨氮、总磷纳管执行《工业企业废水氮、磷污染物间接排放限值》(DB33/887-2013)中相应标准后纳入园区污水管网，送由长兴新天地环保科技有限公司处理达标后排放。

3. 加强固废污染防治。固体废物分类收集、处理，按照“资源化、减量化、无害化”处置原则，建立台帐制度，规范设置废物暂存库，危险固废和一般固废分类收集、堆放、分质处置，提

高资源综合利用率，确保处置过程不对环境造成二次污染。严格执行《一般工业固体废物贮存、处置场污染控制标准》(GB18599-2001)和《危险废物贮存污染控制标准》(GB18597-2001)中有关规定。次品、一般废包装材料由相关物资回收单位回收利用；空铁质油桶按危废相关规定管理和处理；废抹布、废过滤棉、废活性炭、废过滤棉、破损铁质油桶收集后委托具备资质单位处置；废过滤渣、生活垃圾委托当地环卫部门清运处理。

4. 加强噪声污染防治。厂区平面合理布局，生产过程中需加强厂房的密闭性，对机械设备安装减震垫，采取有效的隔声降噪措施，同时加强厂区环境绿化，确保厂界噪声符合《工业企业厂界环境噪声排放标准》(GB12348-2008)中的相应标准。

三、严格落实污染物排放总量控制要求及排污权有偿使用与交易制度。你公司在本项目发生实际排污行为之前，须按照国家、省和当地相关规定落实排污权有偿使用与交易等相关事宜。

四、加强日常环保管理和环境风险防范与应急事件处置能力。你单位应加强员工环保技能培训，建立健全各项环境管理制度。

五、建立健全项目信息公开机制。按照环保部《建设项目环境影响评价信息公开机制》(环发〔2015〕162号)等要求，及时、如实向社会公开项目开工前、施工过程中、建成后全过程信息，并主动接受社会监督。

六、根据《环评法》等的规定，若项目的性质、规模、地点、采用的生产工艺或者防治污染、防止生态破坏的措施发生重大变动的，应依法重新报批项目环评文件。自批准之日起超过5年方

决定该项目开工建设的，其环评文件应当报我局重新审核。在项目建设、运行过程中产生其他不符合经审批的环评文件情形的，应依法办理相关环保手续。项目《环评报告表》经批准后，发布或修订的标准、规范和准入要求等对已经批准的建设项目有新要求的，按新要求执行。

七、项目建设必须严格执行配套的环境保护设施与主体工程同时设计、同时施工、同时投入使用的环境保护“三同时”制度。项目竣工后，须依法开展环保设施竣工验收。经验收合格后，项目方可正式投入运行。

以上意见和《环评报告表》中提出的污染防治措施和风险防范措施，你单位应在项目设计、建设、运营和管理中认真予以落实。在项目发生实际排污行为之前，你单位须依法申领排污许可证，并按证排污。项目建设期和运营期日常环境监督管理工作由浙江王金非织造布有限公司负责，同时你单位须按规定接受各级生态环境部门的监督检查。



抄送：长兴县虹星桥镇人民政府、杭州忠信环保科技有限公司

湖州市生态环境局长兴分局办公室

2020年12月31日印发

## 附件 2 污水纳管证明

### 纳管证明

浙江王金非织造布有限公司位于长兴县虹星桥镇河桥村工业集聚点，主要从事产业用特种水刺非织造布生产、销售，非织造布生产技术的研发，货物进出口，技术进出口。

该区域污水已纳管，污水管网接入长兴新天地污水处理厂处理、排放。

特此证明！



长兴县虹星桥镇人民政府 (盖章)

年 月 日

---

# 附件3 危废处置协议

浙江润泰环保科技有限公司

## 委托处置协议书

合同编号：20211213-01

甲方：浙江王金非织造布有限公司（以下简称甲方）

乙方：浙江润泰环保科技有限公司（以下简称乙方）

根据《中华人民共和国环境保护法》、《中华人民共和国固体废物污染环境防治法》、《浙江省固体废物污染环境防治条例》以及相关法律、法规的规定，甲、乙双方在自愿、平等和诚信的原则下，就甲方委托乙方处置危险废物的相关事宜，双方达成如下协议：

### 一、危险废物基本信息

序号	危废名称	废物代码	年计划申报量 (吨)	物理性状	包装方式	处置费用 元/吨
1	废包装桶	900-041-49	2	固态	桶	打包处置 6000 元
2	废矿物油	900-249-08	2	液态	吨桶	
3	(以下空白)					
4						
5						
6						
7						

**注：处置费用包含以上所有危险废物种类，超出部分按照实际超出量 6000 元/吨收取费用，含运费。**

### 二、甲、乙双方权责

1、甲方须向乙方提供企业和危险废物的相关资料包括营业执照复印件、开票资料、环评报告危固废一览表中的危废名称代码、数量、性状等，并确保所提供资料的真实性和合法性。

2、甲方须对在生产过程中产生的上述废物进行安全收集并分类储存，不同类型的危废采用相应的封装容器，封装容器必须做到外观无破损、无泄漏、表面无污染，如甲方的包装容器不符合乙方要求或危险废物混合收集等，乙方有权拒绝接收该部分危废。

3、甲方应保证每次处置的废物性状和所提供的资料基本相符，乙方有权对甲方要求处置的废物进行抽检，若检测结果与甲方提供的性状证明或样品性状有较大差别时，乙方有权拒绝接收甲方废物，已拉至乙方厂内的将予退货，运费由甲方承担。

4、若甲方需乙方处置的危废种类发生变化，且在乙方处置范围内时，需改签或补签协议。

5、若甲方废物性状发生较大变化，或因某特殊原因而导致某些批次危废性状发生重大变化时，甲方应及时通报乙方，经双方协商，可重新签订相关处置协议。若甲方未及时通知乙方，导致在该废物的清理、运输、储存和处置等过程中产生不良影响或发生事故的，甲方须承担相应责任。若由此导致乙方处置费用增加，乙方有权向甲方提出追加处置费用和相应赔偿的要求。

6、甲方现场的装车由甲方负责，乙方现场的卸货由乙方负责，运输过程中的安全问题由乙方督促运输单位负责。

7、乙方须向甲方提供营业执照和危废经营许可证复印件，并加盖公章，并有义务向甲方告知乙方的危废处置范围、处置能力以及处置方法。同时，乙方须严格按照国家的规定和标准对已接收的危废进行合理、安全的处置。

8、协议签订后，甲方须及时在全国固体废物和化学品管理信息系统进行企业信息注册，完成危废申报登记，若需要乙方提供服务帮助的需提前告知。注册成功后及时通知乙方办理废物转移计划申报，若因甲方未及时办理手续或未通知乙方，导致相关审批、转移手续无法完成，所发生的责任和费用由甲方承担。

9、如因乙方原因不能处置甲方废物，需提前 15 天告知甲方，已接收的废物按实际过磅数量结算相应处置费。

### 三、危废的转移和运输

1、乙方负责安排运输，运费由乙方承担。

2、乙方委托有危险货物道路运输资质的单位进行运输，运输过程中应全程监督，确保不发生危险废物的滴漏跑冒和违法倾倒等现象，有关交通安全、环境污染等一切责任由运输方负责；

3、甲方需提前 5 天告知乙方转运货物。

### 四、计费及支付方式

1、数量计量：甲方如具备计量条件双方可当场计量，否则以乙方的计量为准，若发生争议，双方协商解决。

2、处置费用：

甲方在收到乙方发票后 7 个工作日内结清款项，逾期付款则加收违约金。



3、支付方式：对公转账。

### 五、特别约定

1、乙方向甲方提供危险废物分类收集转移及危险废物台账规范化管理业务的指导服务。

2、甲方应于合同签订三日内支付乙方预收处置费人民币【陆仟】元整（¥【6000】元）。本合同有效期内由于非乙方原因造成甲方废物未接收，该费用不返还、不续用至下一个合同续约年度，根据合同约定计算处置费用、运输费用。处置费用在预收处置费用中予以核销，合同年度内核销剩余部分不予返还也不予续用至下一个合同年度。如果实际处置费超出预支付处置费，超出部分需要补缴，乙方另行开具处置费发票，由甲方于发票日后七个工作日内支付。

3、处置费价格根据市场行情进行更新，若行情发生较大变化，双方可以协商进行价格变更。

### 六、其它约定事项

1、本协议自 2022 年 1 月 1 日起至 2022 年 12 月 31 日止，并可于合同终止前 15 日内由任一方提出合同续签，经双方协商一致签订新的委托协议书。

2、协议中未尽事宜，在法律、法规及有关规定的范围内由甲乙双方协商解决，如遇国家或当地生态环境主管部门出台新的政策、法规，甲乙双方应执行新的政策和规定。

3、本协议在履行过程中发生的任何争议，双方应协商解决；如协商不成的，任何一方均有权向甲方（受托方）所在地人民法院提起诉讼。

4、本协议一式二份，甲乙双方各执一份，经双方签字盖章后生效。

甲方(盖章)：浙江王金非织造布有限公司

纳税人识别号：91330522MA28C39GXX

开户银行：

中国农业银行浙江长兴城中支行

银行帐号：1912530104999999

地址：

虹星桥镇工业园区

邮编：

电话：

法人/委托代理人：

联系电话：

2022 年 1 月 1 日

乙方(盖章)：浙江润泰环保科技有限公司

纳税人识别号：91330522MA2D4C9W63

开户银行：

浙江长兴农村商业银行股份有限公司吕山支行

银行帐号：201000253135508

地址：

浙江省湖州市长兴县吕山乡吕山村吕蒙路 69 号

邮编：313100

电话：0572-7656606/19059266309

法人/委托代理人：殷国尧

联系电话：15088388000

2022 年 1 月 1 日



## 附件 4 固定污染源排污登记回执

### 固定污染源排污登记回执

登记编号：91330522MA28C39GXX001Z

排污单位名称：浙江王金非织造布有限公司

生产经营场所地址：浙江省湖州市长兴县虹星桥镇工业园区

统一社会信用代码：91330522MA28C39GXX

登记类型：首次 延续 变更

登记日期：2022年08月04日

有效期：2020年06月12日至2025年06月11日



#### 注意事项：

（一）你单位应当遵守生态环境保护法律法规、政策、标准等，依法履行生态环境保护责任和义务，采取措施防治环境污染，做到污染物稳定达标排放。

（二）你单位对排污登记信息的真实性、准确性和完整性负责，依法接受生态环境保护检查和社会公众监督。

（三）排污登记表有效期内，你单位基本情况、污染物排放去向、污染物排放执行标准以及采取的污染防治措施等信息发生变动的，应当自变动之日起二十日内进行变更登记。

（四）你单位若因关闭等原因不再排污，应及时注销排污登记表。

（五）你单位因生产规模扩大、污染物排放量增加等情况需要申领排污许可证的，应按规定及时提交排污许可证申请表，并同时注销排污登记表。

（六）若你单位在有效期满后继续生产运营，应于有效期满前二十日内进行延续登记。



更多资讯，请关注“中国排污许可”官方公众微信号

## 附件 5 检测报告